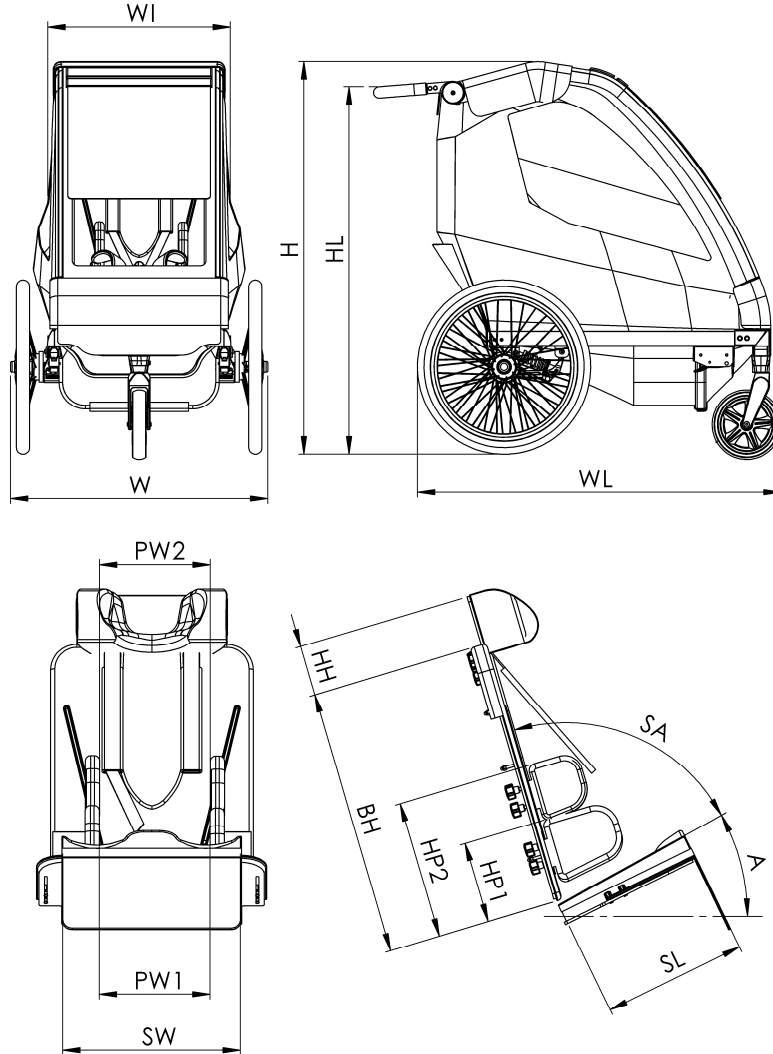




# Wózek inwalidzki specjalny dziecięcy HIRO BUGGY

## Dane techniczne



Lp.	Nazwa wymiaru	Jednostka	Symbol	
1	Głębokość siedziska	cm	SL	20÷27
2	Szerokość siedziska	cm	SW	33,5
3	Kąt siedziska	°	A	6/12/18/22/28
4	Wchylenie pleców	°	SA	A=6 (112/118/125) A=12 (106/112/119) A=18 (100/106/113) A=22 (96/102/109) A=28 (90/96/103)
5	Długość pleców	cm	BH	55
6	Wysokość nadstawki zagłówka	cm	HH	10
7	Wysokość pelot piersiowych	cm	HP2	27÷40
8	Szerokość pelot piersiowych	cm	PW2	13,5÷30
9	Wysokość pelot biodrowych	cm	HP1	16÷27
10	Szerokość pelot biodrowych	cm	PW1	13,5÷30
11	Wysokość rączki do prowadzenia	cm	HL	86÷115
12	Szerokość	cm	W	67,5
13	Szerokość wewnątrz	cm	W1	52
14	Wysokość	cm	H	110
15	Maksymalna waga pacjenta	kg		30
16	Maksymalne obciążenie	kg		35
17	Masa własna	kg		20