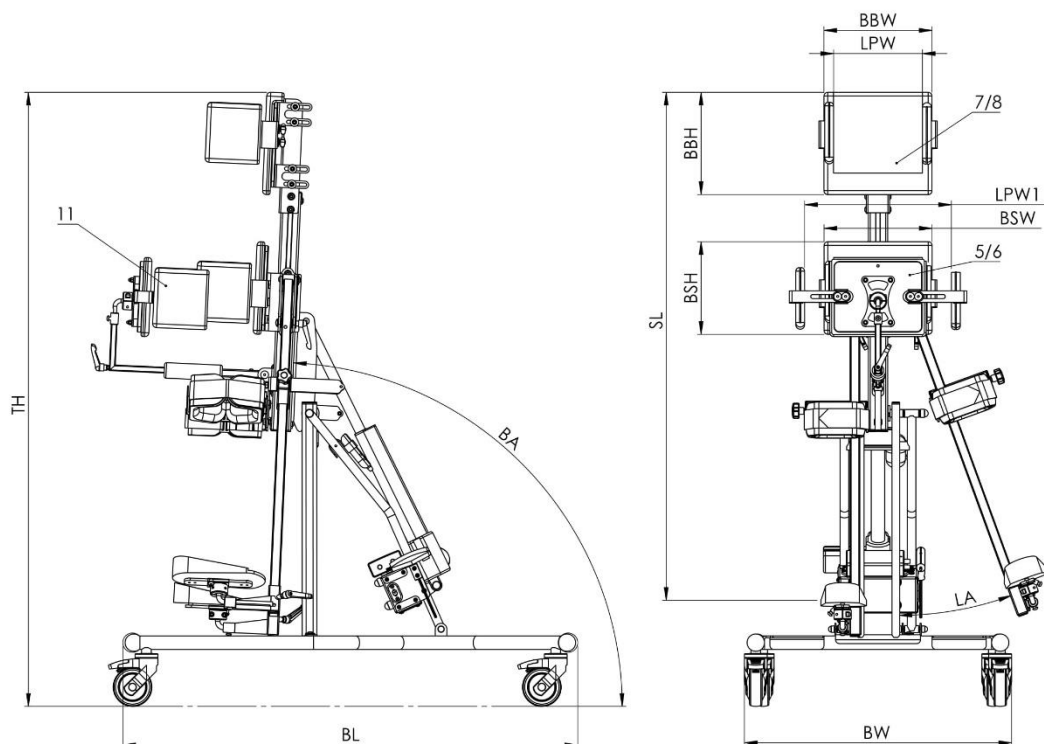




Lori Electric

Dane techniczne



Lp.	Nazwa wymiaru	Symbol	Rozmiar [cm]
1	Wymiar ramy	BW x BL	69 x 118
2	Wysokość całkowita (bez zagłówka)	TH	160
3	Długość platformy	SL	81 ÷ 130
4	Kąt pionizacji	BA	88° ÷ -2°
5	Wsparcie biodrowe – rozmiar 2	BSW x BSH	25 x 20,5
6	Wsparcie biodrowe – rozmiar 3	BSW x BSH	28 x 26,5
7	Wsparcie piersiowe – rozmiar 2	BBW x BBH	25 x 22
8	Wsparcie piersiowe – rozmiar 3	BBW x BBH	28 x 26,5
9	Rozstaw pelot dla wsparcia piersiowego/biodrowego rozmiar 2	LPW	20 ÷ 32
10	Rozstaw pelot dla wsparcia piersiowego/biodrowego rozmiar 3	LPW	23 ÷ 35
11	Rozstaw pelot dla wsparcia pleców	LPW1	26 ÷ 38
12	Stopień odwiedzenia urządzenia	LA	30°
13	Maksymalna waga pacjenta		75 kg
14	Waga urządzenia		40 kg